

Чертеж и размеры складного стола из фанеры

Вам понадобится:

	Размеры	Кол-во
Фанера / массив дерева толщиной от 21 до 30 мм *	1220x2440x30 мм $\frac{3}{4}$ Ш2	1 лист
Карточные петли	Ширина не менее 30 мм, крепеж на 4-6 отверстий	Минимум 6 шт.
Уголки металлические	Чем брутальней и толще, тем лучше, желательно на 8 отверстий	Минимум 8 шт.
Циркулярная пила с направляющей, дрель/шуруповерт, струбцины, орбитальная шлифмашина / УШМ с лепестковым диском, измерительный инструмент (см. видео)		
Краска / морилка, водостойкий лак, сверла и битки, саморезы, перчатки и прочие расходники (см. видео)		

**В видео и в чертежах использовалась фанера 30 мм*

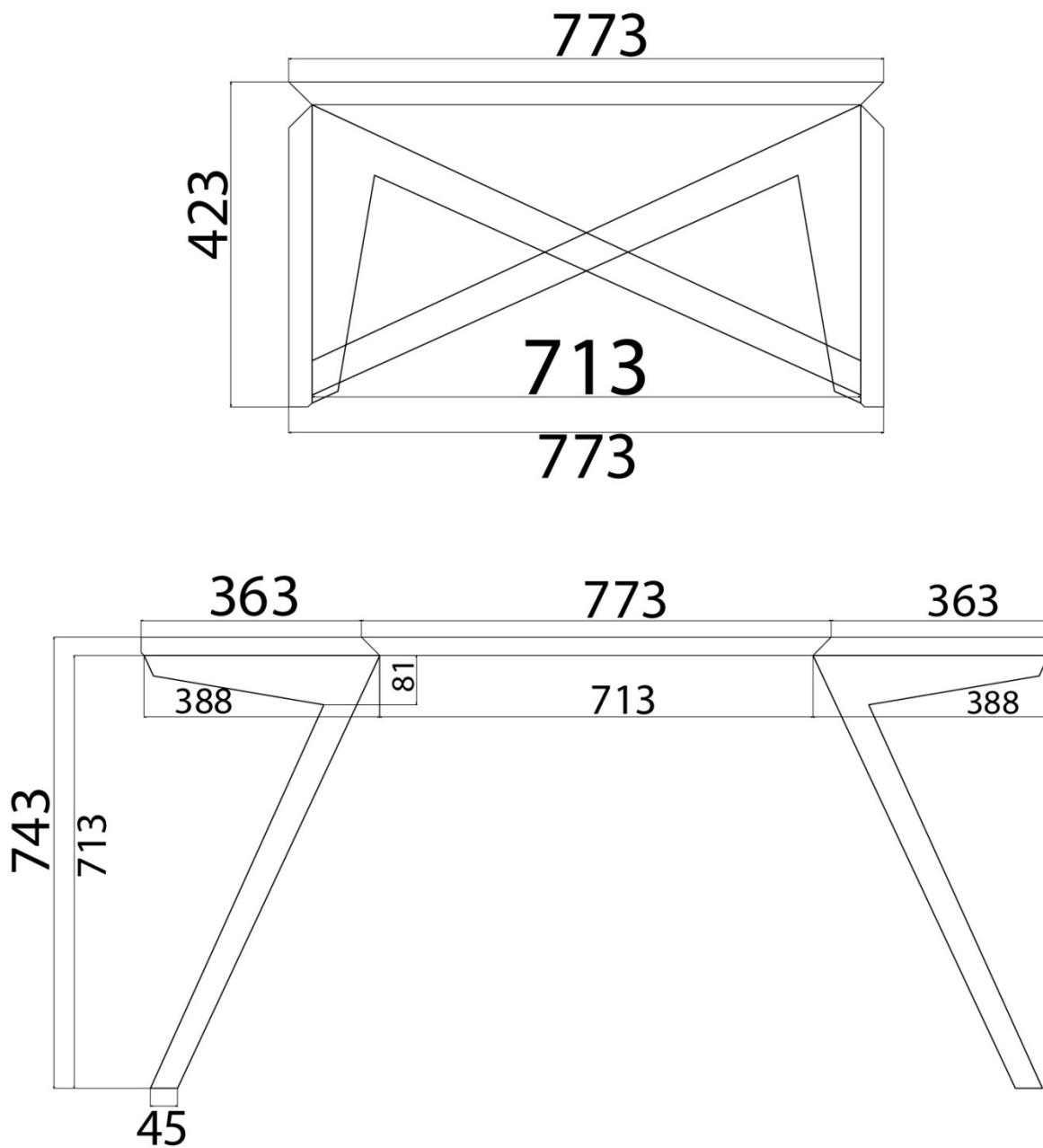
Нам хватило одного листа 30-миллиметровой фанеры 1220x2440 мм, да и еще осталось на всякие поделки, главное правильно расположить ножки, чтобы не было перерасхода.

Что касается размеров, в изначальном проекте столешница была шириной 1 метр и длиной 1,5 метра. Уже на съемках решили сделать гиганта со столешницей в 2 метра длиной и 1 метр шириной, для этого соразмерно увеличили параметры деталей (2000 мм / 1500 мм = 1,33333 – коэфф., на который умножали размеры, однако, прилагаем схемы обеих версий).

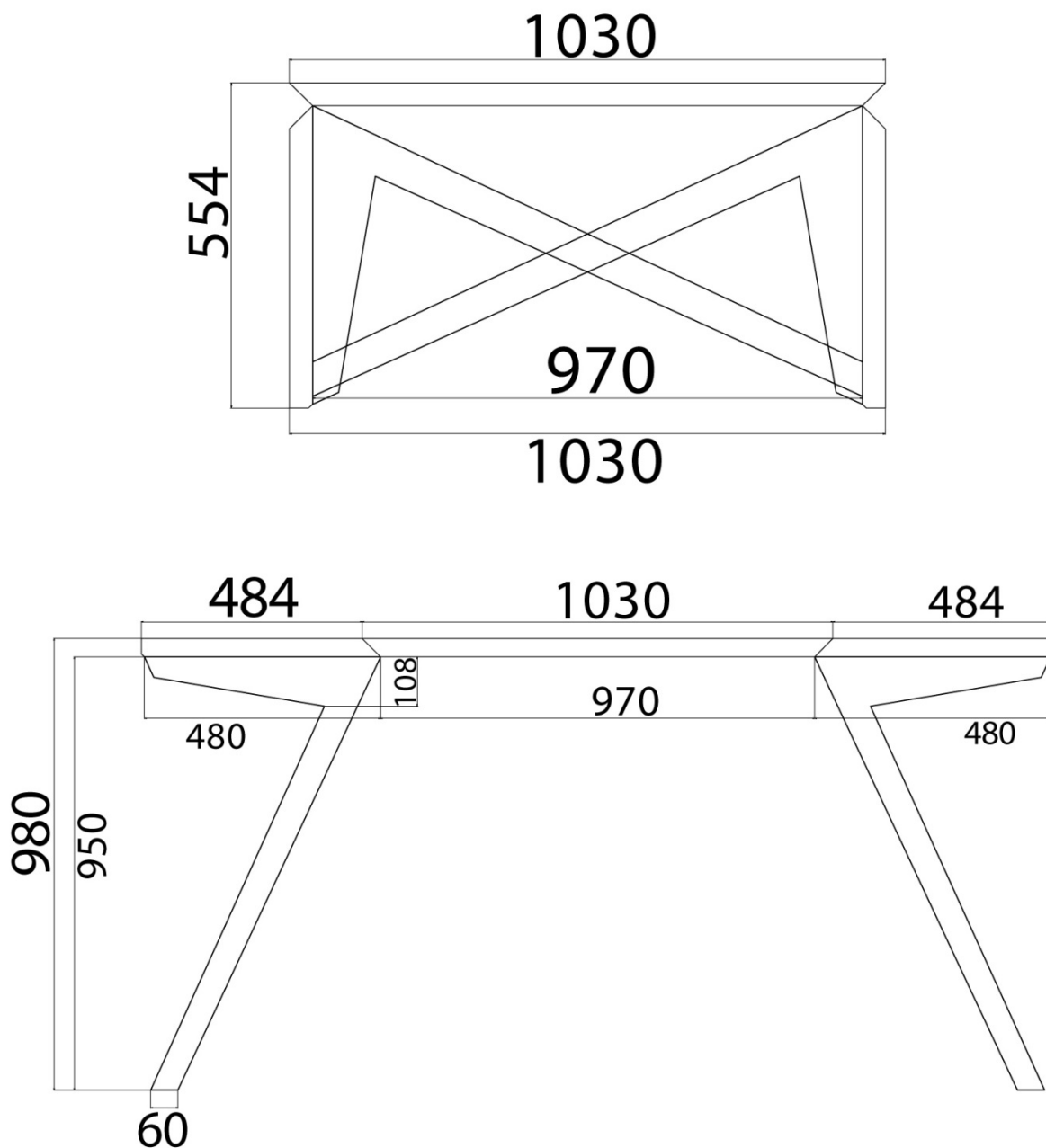
Точно так же и вы можете изготовить стол нужных габаритов и высоты (ведь ножки также сохраняя геометрию вырастают при увеличении столешницы). Важный момент! Помните, что при увеличении / уменьшении деталей толщина фанеры остается той же (у нас 30 мм, в т.ч. на чертежах).

Петель должно быть минимум 6 штук – по 3 штуки на каждую сторону. Не обязательно использовать такие же как у нас, подойдут любые прочные и толстые, чем больше – тем надежней конструкция.

Чертеж 1. Раскладной стол со столешницей 1500x1000 мм. Все размеры представлены в миллиметрах.



Чертеж 2. Раскладной стол со столешницей 2000x1000 мм.



Весь процесс создания этого изделия смотрите в видео по ссылке - <https://youtu.be/NZBRMyI6CK0>